

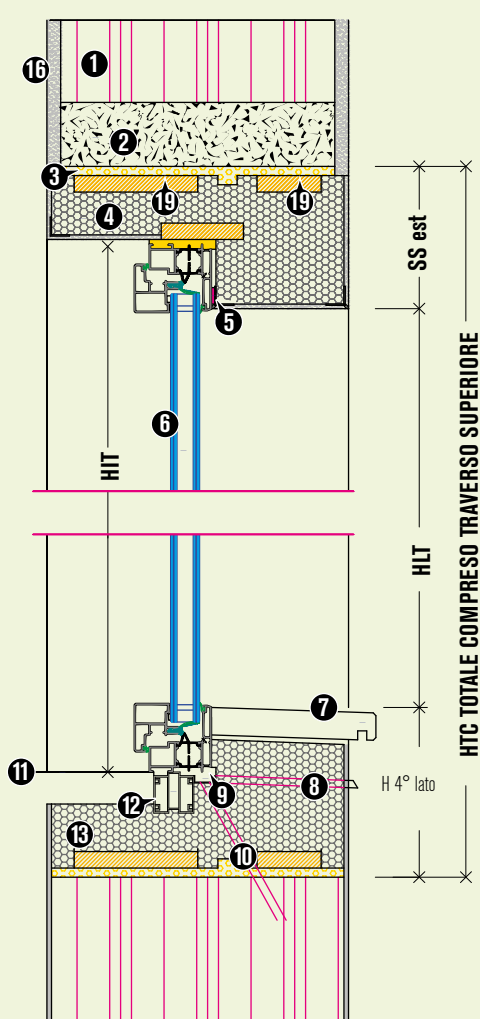
Thermoblok Infinity

• Singolo con infisso a tutto vetro •

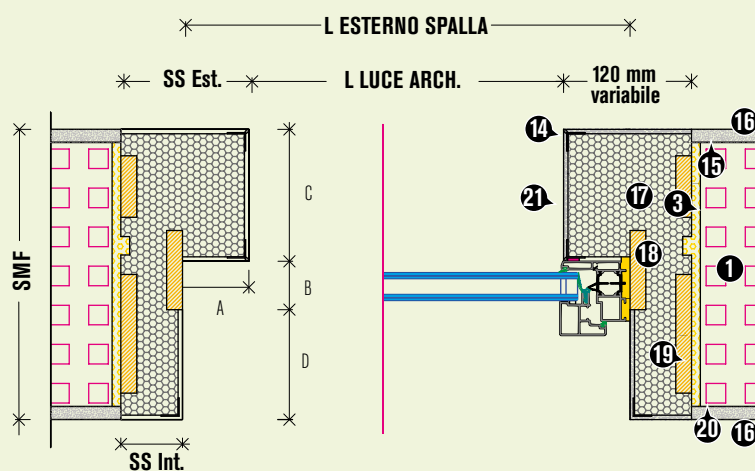
Infisso in mazzetta telaio nascosto su 4 lati battente a tutto vetro lato esterno

Elementi aggiuntivi o accessori

- Predisposizione zanzariera
- Tende tecniche (oscuranti)



- | | |
|---------------------------|---|
| 1 Muratura | 12 Taglio termico in PVC |
| 2 Architrave | 13 Base in EPS Neopor (4° lato) |
| 3 Schiuma poliuretanic | 14 Paraspigolo |
| 4 Spalla in EPS Neopor | 15 Nastro tenuta aria/acqua |
| 5 Nastro autoespandente | 16 Intonaco esterno |
| 6 Infisso | 17 Spalletta in EPS Neopor |
| 7 Davanzale per finestra | 18 Falso telaio in legno multistrato |
| 8 Scarico acqua a vista | 19 Tasselli in legno per fissaggio a parete |
| 9 Gronda scarico acqua | 20 Nastro freno vapore |
| 10 Scarico acqua nascosto | 21 1ª mano rasatura |
| 11 Pavimento | |



LEGENDA

- | | |
|--------------------------------------|---|
| SMF spessore muratura finita | D distanza serramento e intonaco interno |
| SS est. spessore spalla esterna | HTC altezza totale compreso traverso |
| SS int. spessore spalla interna | HLT altezza luce architettonica contro telaio |
| A battuta frontale serramento | L ARC larghezza luce architettonica |
| B battuta serramento | L EST larghezza esterno spalla |
| C distanza tra serramento ed esterno | H4° L altezza 4° lato o sottobancale |